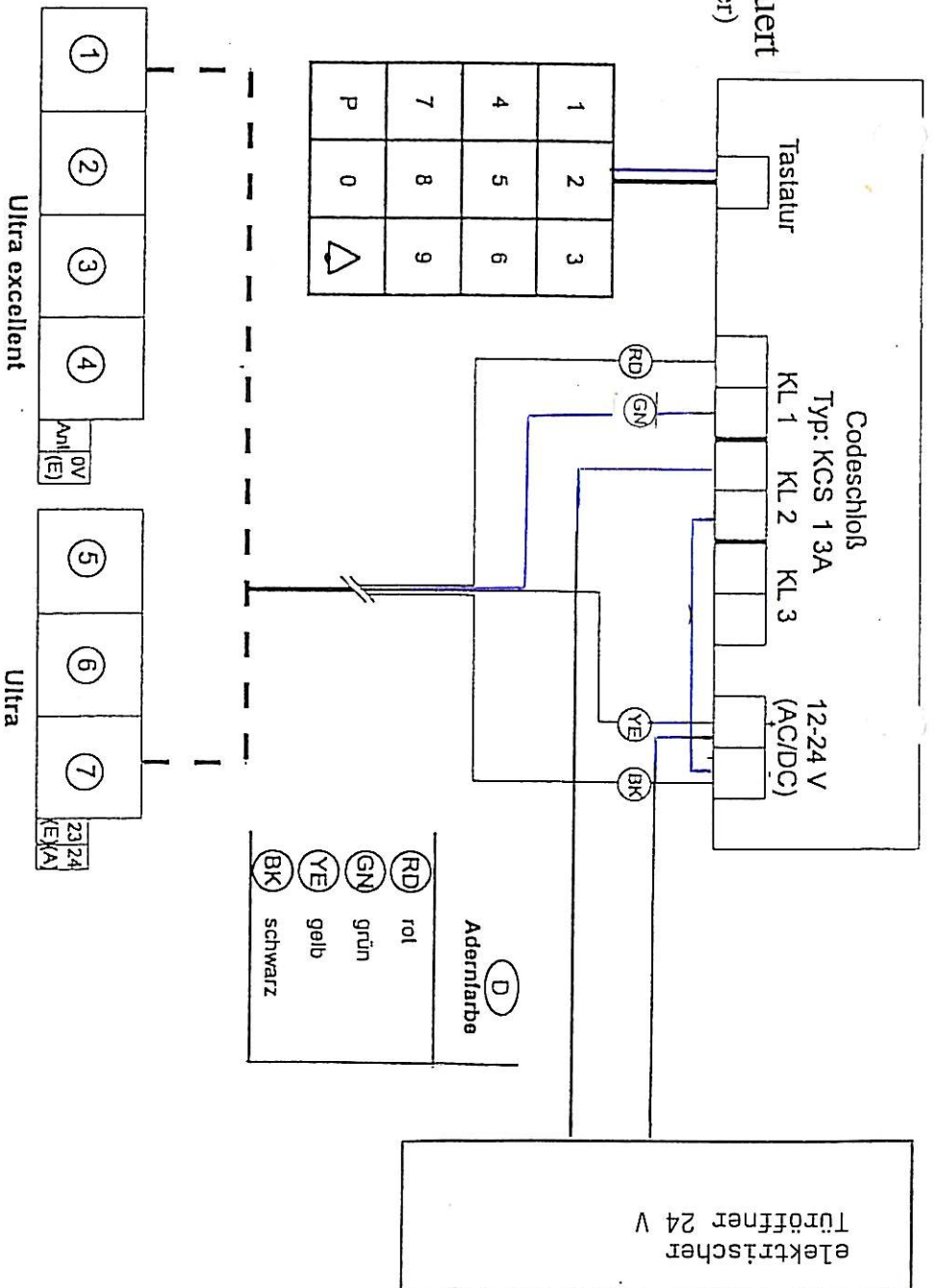


E-ÖFFNER

über CODETASTER angesteuert
(KL 1 für Garagentor, KL 2 für E-Öffner)



ACHTUNG: Das Relais (KL 1 - 3) zieht nur 1 Sekunde an, daher muss der E-Öffner in unmittelbarer Nähe des Codetasters montiert werden, da der E-Öffner nach 1 Sekunde wieder verriegelt.

Normstahl

GARAGENTORE

Normstahl GmbH · Drautendorf 58 · A-4174 Niederwaldkirchen
Tel.: (07231) 3128-0 · Fax: (07231) 3123 · E-Mail: office@normstahl.at · www.normstahl.at