

Elektronik 3000 – Ultra excellent (Quick)

Baujahr 2001 – Sep. 2004

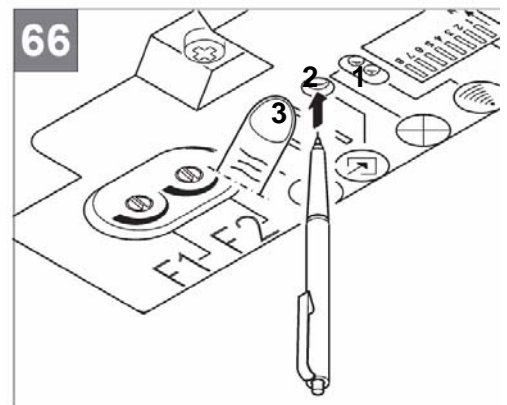
Normstahl
GARAGENTORE

Reset

Zurücksetzen der Steuerung in Werkseinstellung:

- Taste „Programm“ 2 und dann Taste „Impuls“ 3 gemeinsam länger als 5 Sekunden betätigen. LED 1 flackert und erlischt, Reset ist abgeschlossen und die Torantriebsbeleuchtung blinkt rhythmisch.

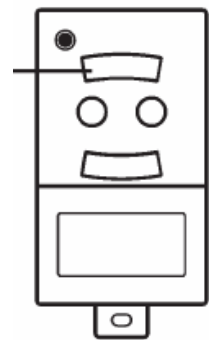
Hinweis: Die eingelernten Funkbefehle bleiben erhalten.
Vor einer Wiederinbetriebnahme sind Lernfahrten durchzuführen.



Lernfahrten durchführen

- Mit Handsender oder mit Taster „Impuls“ 3 das Tor aus der Schließstellung mindestens **zweimal ohne Zwischenstopp in beide Endlagen** fahren. Hierbei lernt die Steuerung den Softweg, sowie die Kraftabschaltung (=Hindernissicherung)

Der Lernvorgang ist abgeschlossen, wenn die Torantriebsbeleuchtung leuchtet.



Kraftabschaltung gemäß Kapitel Sicherheitsüberprüfung der Betriebsanleitung überprüfen

Neuen Handsender einlernen

- Taste „Programm“ 2 kurz drücken – LED 1 blinkt 1 x
- Binnen 20 Sec eine gewünschte Taste auf den Handsender drücken und gedrückt halten – LED 1 leuchtet durchgehend, das Einlernen ist somit abgeschlossen.