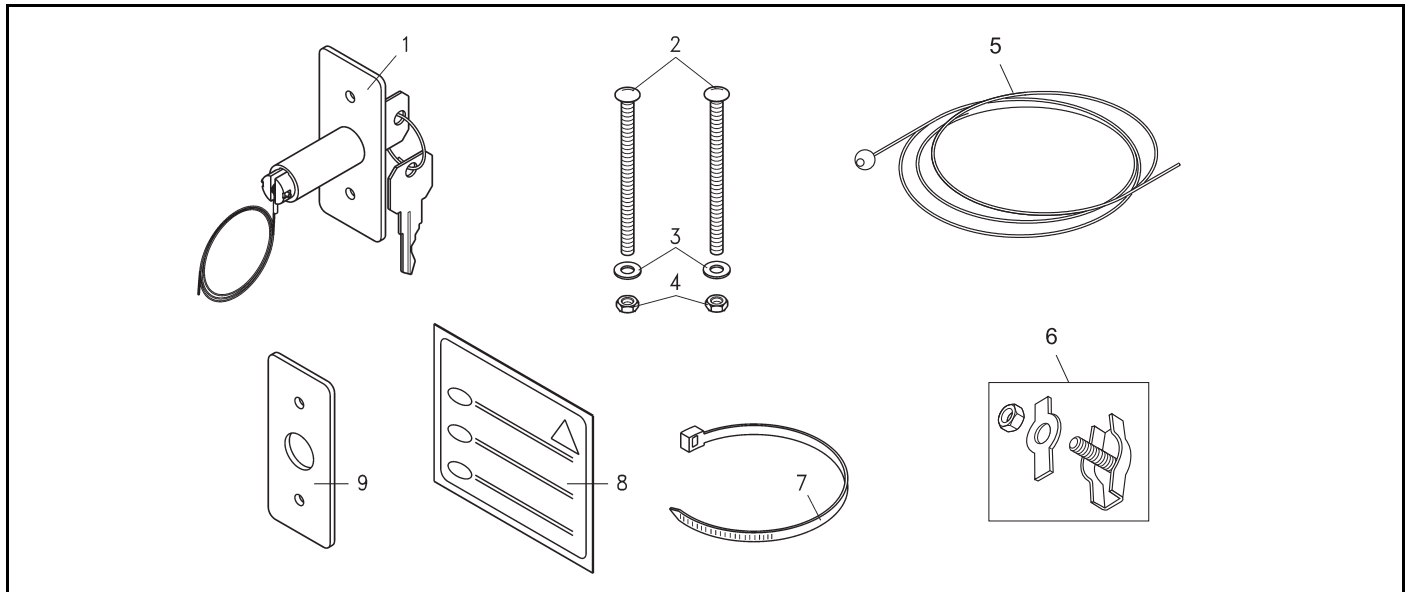


40070570

Notentriegelung extern CR
external emergency release CR
déverrouillage de secours externe CR
Nödöppning CR, extern
nødåbning ekstern CR
erillinen hätäaukaisu CR
noodontkoppeling extern CR
sblocco di emergenza esterno
CR vészkireteszelés, kívül
Απασφάλιση ανάγκης εξωτερικά CR

Наружное аварийное отпирающее устройство CR
otwieranie awaryjne zewnętrzne CR
zunanji odpiralni mehanizem v sili CR
nouzové odblokování, externí CR
externé núdzové otvorenie CR
desbloqueo de emergencia externo CR
desbloqueio de emergência a partir do exterior CR
التحرير في حالات الطوارئ خارجيا CR



Montageanleitung
Installation Instructions
Instructions de montage
Monteringsanvisning
Montagesvejledning
Monteringsveiledning
asennusohje
Montagehandleiding
Istruzioni di montaggio
Szerelési utasítás
Инструкция по монтажу
Instrukcja montażu
Navodilo za montažo
Montážní návod
Návod na montáž
Οδηγίες συναρμολόγησης
Instrucciones de montaje
instruções de montagem
إرشادات التركيب



