

DESIGN TRIFFT LEISTUNG

Drehtorantrieb Elegance 2500

ELEGANCE 2500

Technische Finesse mit Format

Geeignet für Tore bis 200 kg Flügelgewicht und 2500 mm

Flügelbreite, geschlossene Fläche max 50 %, erhältlich als ein- oder zweiflügelige Ausführung, kraftvoll und sensitiv.



Lieferumfang 1-flügelige Ausführung

- » 1 x Torantrieb, 24 V-Motor
- » 1 x externe Steuerung
- » 1 x 4-Befehl-Mini-Handsender
- » 433 MHz Rolling-Code

Lieferumfang 2-flügelige Ausführung

- » Torantrieb inklusive 2 x 24 V-Motor
- » 1 x externe Steuerung – getrennt einstellbar
- » 1 x 4-Befehl-Mini-Handsender
- » 433 MHz Rolling-Code

Technische Daten / Installation

Der Antrieb muss so am Torpfosten befestigt werden, dass er beim Öffnen den Flügel mit dem Hebelmaß **B** aufziehen und beim Schließen mit dem Hebelmaß **A** zudrücken kann. Alle mit dem Antrieb möglichen Kombinationen von A und B sind aus unten stehender Tabelle zu entnehmen. Die Maße sind so zu wählen, dass der gewünschte Öffnungswinkel **D** erreicht wird.

	A = 80	A = 100	A = 120	A = 140	A = 160	A = 180	A = 200	A = 220	A = 240	A = 260	A = 280	A = 300	
B = 110	C = 938 C1= 255 C2= 50 D = 95°	C = 970 C1= 285 C2= 50 D = 105°	C = 997 C1= 313 C2= 50 D = 107°	C = 1.040 C1= 357 C2= 50 D = 114°	C = 1.084 C1= 396 C2= 50 D = 124°	C = 1.118 C1= 429 C2= 50 D = 125°	C = 1.122 C1= 438 C2= 50 D = 115°	C = 1.122 C1= 438 C2= 50 D = 108°	C = 1.118 C1= 433 C2= 50 D = 103°	C = 1.122 C1= 438 C2= 50 D = 97°	C = 1.120 C1= 436 C2= 50 D = 96°	C = 1.122 C1= 438 C2= 50 D = 90°	
B = 130	C = 955 C1= 273 C2= 50 D = 95°	C = 986 C1= 304 C2= 50 D = 105°	C = 1.015 C1= 331 C2= 50 D = 105°	C = 1.048 C1= 364 C2= 50 D = 110°	C = 1.095 C1= 412 C2= 50 D = 120°	C = 1.118 C1= 430 C2= 50 D = 115°	C = 1.122 C1= 438 C2= 50 D = 110°	C = 1.122 C1= 438 C2= 50 D = 104°	C = 1.120 C1= 434 C2= 50 D = 98°	C = 1.118 C1= 430 C2= 50 D = 93°	C = 1.116 C1= 431 C2= 50 D = 92°	C = 1.122 C1= 440 C2= 50 D = 87°	
B = 150	C = 975 C1= 296 C2= 50 D = 95°	C = 1.005 C1= 324 C2= 50 D = 102°	C = 1.032 C1= 350 C2= 50 D = 104°	C = 1.068 C1= 385 C2= 50 D = 110°	C = 1.110 C1= 426 C2= 50 D = 116°	C = 1.118 C1= 434 C2= 50 D = 109°	C = 1.122 C1= 438 C2= 50 D = 103°	C = 1.122 C1= 439 C2= 50 D = 98°	C = 1.118 C1= 436 C2= 50 D = 92°	C = 1.118 C1= 430 C2= 50 D = 90°	C = 1.122 C1= 440 C2= 50 D = 90°		
B = 170	C = 993 C1= 316 C2= 50 D = 95°	C = 1.022 C1= 343 C2= 50 D = 100°	C = 1.055 C1= 371 C2= 50 D = 104°	C = 1.088 C1= 405 C2= 50 D = 108°	C = 1.125 C1= 440 C2= 50 D = 114°	C = 1.118 C1= 434 C2= 50 D = 100°	C = 1.116 C1= 435 C2= 50 D = 97°	C = 1.105 C1= 425 C2= 50 D = 90°	C = 1.120 C1= 440 C2= 50 D = 90°	C = 1.120 C1= 440 C2= 50 D = 87°			
B = 190	C = 1.020 C1= 345 C2= 50 D = 93°	C = 1.045 C1= 363 C2= 50 D = 98°	C = 1.072 C1= 392 C2= 50 D = 103°	C = 1.105 C1= 423 C2= 50 D = 106°	C = 1.120 C1= 438 C2= 50 D = 102°	C = 1.122 C1= 438 C2= 50 D = 96°	C = 1.120 C1= 438 C2= 50 D = 92°	C = 1.116 C1= 435 C2= 50 D = 88°	C = 1.120 C1= 440 C2= 50 D = 86°				
B = 210	C = 1.035 C1= 356 C2= 50 D = 92°	C = 1.063 C1= 383 C2= 50 D = 97°	C = 1.087 C1= 407 C2= 50 D = 100°	C = 1.117 C1= 437 C2= 50 D = 101°	C = 1.120 C1= 440 C2= 50 D = 95°	C = 1.120 C1= 440 C2= 50 D = 90°	C = 1.122 C1= 440 C2= 50 D = 87°						
B = 230	C = 1.065 C1= 390 C2= 50 D = 92°	C = 1.085 C1= 404 C2= 50 D = 97°	C = 1.110 C1= 428 C2= 50 D = 98°	C = 1.119 C1= 438 C2= 50 D = 93°	C = 1.120 C1= 440 C2= 50 D = 88°	C = 1.120 C1= 440 C2= 50 D = 85°							
B = 250	C = 1.085 C1= 407 C2= 50 D = 92°	C = 1.102 C1= 425 C2= 50 D = 95°	C = 1.117 C1= 437 C2= 50 D = 92°	C = 1.120 C1= 440 C2= 50 D = 87°									
B = 270	C = 1.105 C1= 433 C2= 50 D = 91°	C = 1.110 C1= 437 C2= 50 D = 90°											

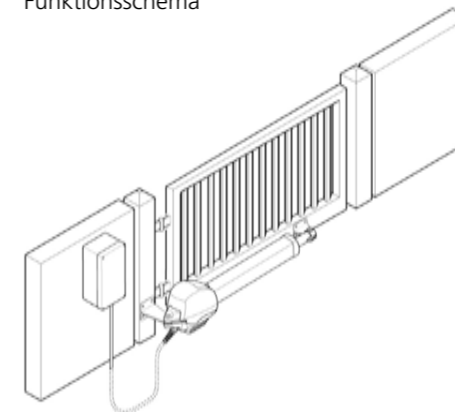
Technische Daten	
Nennspannung	230 V, 50 Hz
Zug- und Druckkraft	1000 N
Laufgeschwindigkeit	15 – 20 mm/sek.
Öffnungszeit (torspez.) ca.	15 – 25 sek.
Bewegungshub	400 mm
Getriebemotor	Gleichstrom 24 V
Temperaturbereich	-20° bis +60°

Ganz automatisch

- » automatische Krafteinlernung, separat für die Tor-auf bzw. Tor-zu-Bewegung, dadurch optimaler Unfallschutz
- » geregelter Sanft-Anlauf und Sanft-Stop
- » Gehfunktionsfunktion bei zweiflügeligen Anlagen
- » Anschlüsse für Lichtschrank, Blinklicht, externen Verbraucher max 50mA (24V)
- » einstellbare Vorwarnzeit für ein Blinklicht
- » automatisches Schließen des Tores - auf Wunsch einstellbar; nur in Verbindung mit 2-Draht-Lichtschranke

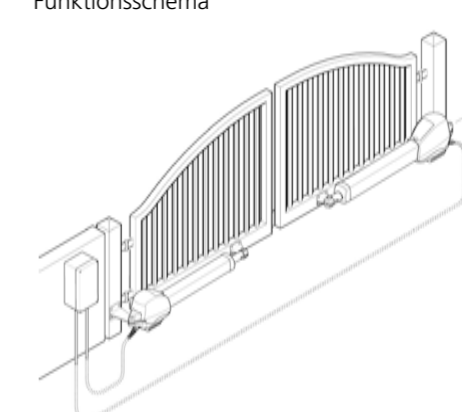
1-flügelige Ausführung

Funktionsschema



2-flügelige Ausführung

Funktionsschema



Abmessungen

