

Kurzanleitung Garagentorantrieb Ultra / Ultra S



Diese Kurzanleitung hilft Ihnen beim Einlernen, dem Programmieren, einem Reset und bei der Fehlersuche an Ihrem Torantrieb.



Sie ersetzt nicht die Betriebsanleitung. Wenden Sie diese Kurzanleitung nur an, wenn Sie die Betriebsanleitung und die darin enthaltenen Sicherheitshinweise gelesen und verstanden haben. Alle Anforderungen an einen sicheren Betrieb Ihres Torantriebs sind zu erfüllen.

Torantrieb einlernen



ACHTUNG: Beim Einlernen des Torantriebs besteht kein Schutz durch Kraftabschaltung!

Hinweis: Einlernen nur bei Erstmontage oder nach einem Reset des Torantriebs möglich. Während dem Lernvorgang keine Tasten drücken.

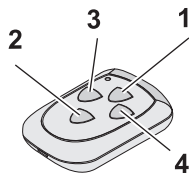
Vorbereitung: Tor am Torantrieb ankoppeln.

Einlernen mit Handsender

Der Handsender weist zum Zeitpunkt der Auslieferung und nach einem Reset des Torantriebes folgende Funktionen auf:

- 1 Totmann-Betrieb und Feineinstellung "AUF"
- 2 Totmann-Betrieb und Feineinstellung "ZU"
- 3 und 4 Bestätigung (Abspeichern)

Nach dem Einlernen des Torantriebs wird Taste 1 zur Fernsteuerung verwendet, die anderen Tasten können zur Ansteuerung weiterer, baugleicher Torantriebe oder Funkempfänger eingesetzt werden.



Einlernen

- Taste 1 drücken und gedrückt halten, das Tor bewegt sich in Öffnungsrichtung.
- Wenn gewünschte Position *Endlage „AUF“* erreicht ist, Taste 1 loslassen. (Korrektur mit Taste 2 möglich)
- Taste 3 einmal kurz drücken, Lernvorgang: Der Torantrieb lernt automatisch *„Endlage AUF / ZU“* und Kräfte der *„Wege AUF / ZU“* ein. Torantriebsbeleuchtung blinkt rhythmisch.

Der Lernvorgang ist abgeschlossen, wenn das Tor offen ist und die Torantriebsbeleuchtung leuchtet.

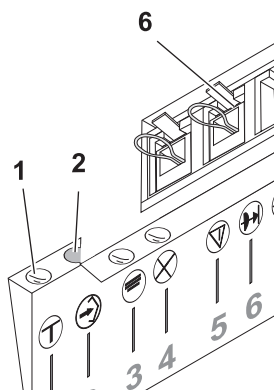


Kraftabschaltung gemäß Kapitel Sicherheitsüberprüfung der Betriebsanleitung überprüfen.

Einlernen ohne Handsender

Am Torantrieb:

- Westernstecker (6) abziehen
- Taster „Impuls“ (1) drücken und gedrückt halten, das Tor bewegt sich in Öffnungsrichtung.
- Wenn gewünschte Position *Endlage „AUF“* erreicht ist, Taster „Impuls“ (1) loslassen.
- Westernstecker (6) wieder einstecken. (Korrektur mit Taster „Impuls“ möglich)
- Taster „Programm“ (2) drücken, Lernvorgang: Der Torantrieb lernt automatisch *„Endlage AUF / ZU“* und Kräfte der *„Wege AUF / ZU“* ein. Torantriebsbeleuchtung blinkt rhythmisch.



Der Lernvorgang ist abgeschlossen, wenn Tor offen ist und die Torantriebsbeleuchtung leuchtet.

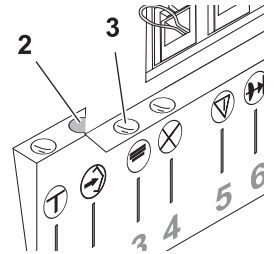


Kraftabschaltung gemäß Kapitel Sicherheitsüberprüfung der Betriebsanleitung überprüfen.

Handsender einlernen / löschen

Handsender einlernen:

- Taster „Programm“ (2) drücken, LED (3) blinkt.
- Innerhalb 20 Sec. eine noch nicht eingelernte Taste am Handsender drücken, LED (3) leuchtet, das Einlernen ist abgeschlossen.



(Alle) Handsender löschen

Taster „Programm“ (2) >5 Sec. drücken, LED (3) blinkt zunächst langsam, anschließend schnell und erlischt. Alle eingelernten Handsender sind gelöscht.

Bedienung



VORSICHT: Sorgloser Umgang mit dem Torantrieb kann zu Verletzungen oder Sachbeschädigungen führen. Grundlegende Sicherheitsregeln beachten:

Beim Öffnen und Schließen des Tores die Schwenkbereiche innen und außen freihalten. Kinder fernhalten.

Die Torbewegungen können über den mitgelieferten Handsender oder optional anschließbare Schaltelemente (z.B. Wandtaster) ausgelöst bzw. gestoppt werden.

Externe Zusatzeinrichtungen (z.B. Not-Stopp) können angeschlossen werden.

Der Antrieb darf nicht ohne angekoppeltes Tor betrieben werden. Die Elektronik würde dadurch falsche Kraftwerte einlernen. Funktionsstörungen können die Folge sein.

Einstellungen / Zusatzfunktionen

Einstellungen zu Vorwarnzeit, Schließautomatik, Laufrichtung ändern und Sanftauslauf: Siehe Betriebsanleitung.

Reset

Zurücksetzen der Steuerung in Werkseinstellung:

- Taster „Programm“ (2) drücken und halten.
- Taster „Impuls“ (1) drücken und halten.
- Nach Ablauf von mindestens 5 Sek beide Taster entlasten, die Elektronik ist zurückgesetzt und die Antriebsleuchte blinkt rhythmisch.

Hinweis: Die eingelernten Funkbefehle bleiben erhalten.



Vor einer Wiederinbetriebnahme Torantrieb neu einlernen.

Zusätzliche Sicherheitseinrichtungen anschließen

Sicherheitsleiste / Lichtschranke / Opto-Sensor und Not-Stopp: Siehe Betriebsanleitung.

Zusatzbeleuchtung / Warnlicht

Siehe Betriebsanleitung.

Störungen beheben

Störfrequenzen

Funksignale anderer 433 MHz-Sender können sich auf den Torantrieb störend auswirken.

Selbsttest

Nach dem Einschalten, jedem Motorlauf und alle 2.25 h im Ruhebetrieb erfolgt ein Selbsttest. Festgestellte Fehler werden durch Blinken der LED (4) angezeigt.

2x	Fehler im Arbeitsspeicher
3x	Motorstromwerte unzulässig
4x	Sicherheitsausgang der Steuerung defekt
5x	Thyristor-Messwerte unzulässig
6x	Motorrelais-Messwerte unzulässig
7x	Programmablauf fehlerhaft
8x	Speicher für eingelernte Werte fehlerhaft

Fehlerbehebung: Elektronik rücksetzen (Reset) und anschließend Arbeitsschritt *Torantrieb neu einlernen* durchführen.

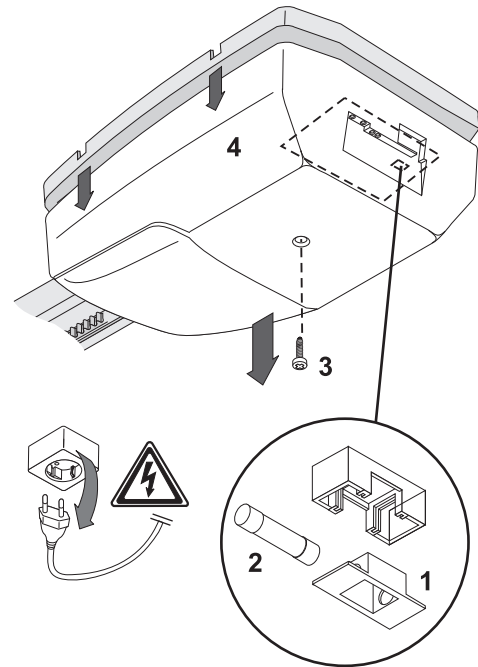
Tritt der Fehler erneut auf, Kundendienst anfordern.

Hinweis: Wird der gleiche Fehler bei 2 Selbsttests in Folge festgestellt, erfolgt eine Verriegelung der Steuerung (Keine Befehlsannahme). Nach ca. einer weiteren Minute erfolgt erneut ein Selbsttest. Wird dann kein Fehler festgestellt, wird Verriegelung wieder aufgehoben. Bleibt Fehler bestehen, muß ein Reset durchgeführt werden. Alle Einstellungen sind dann gelöscht. Der Torantrieb muss neu eingelernt werden.

Fehlerursachen / Abhilfe

Beschreibung	Mögliche Ursache / Abhilfe
Torantriebsleuchte blinkt.	Tor ist auf Hindernis gefahren. Funktionstest durchführen.
Hindernissicherung ohne Funktion.	falsch eingestelltes Tor oder Hindernis / Reset und neues Einlernen durchführen.
Antrieb läuft überhaupt nicht.	Keine oder falsche Stromversorgung / Sicherung Motorsteuerung defekt / Externe Anschlüsse 5 + 6 überprüfen.
Antrieb läuft fehlerhaft	Schlitten nicht eingeklinkt / Zahnriemen nicht gespannt / Torschwelle vereist.
Antrieb schaltet während dem Lauf aus.	Tor auf Leichtgängigkeit und Hindernissicherung überprüfen / Torantrieb einlernen / Reset durchführen.
Handsender ohne Funktion, LED blinkt nicht.	Batterie erneuern.
Handsender ohne Funktion.	Leuchtet rote LED (3) an der Steuerung nicht bei Handsender-Betätigung: Handsender einlernen. / Schwacher Empfang (Zusatzantenne installieren).
Antrieb lässt sich nicht über Wandtaster (Option) bedienen.	Wandtaster und Steuerleitung prüfen.

Sicherung wechseln



! Netzstecker ziehen und externe Anschlüsse abklemmen.

- Befestigungsschraube der Antriebshaute lösen.
- Antriebshaute an den vier Rastnasen ausrasten und abziehen.
- Defekte Sicherung aus Sicherungshalter herausziehen und auswechseln. Sicherungswert beachten!
- Haube aufrasten.
- Befestigungsschraube anziehen.
- Externe Anschlüsse wieder herstellen.

Batterie des Handsenders wechseln

Gehäusedeckel öffnen. Batterie entnehmen, wechseln und Gehäusedeckel wieder schließen.

➔ Nur auslaufsichere Batterien verwenden. Beim Einsetzen auf richtige Polung achten. Altbatterie umweltgerecht entsorgen.

Wartungsintervalle

Monatlich

- Kraftabschaltung (Hindernissicherung)
- Notentriegelung
- Zusätzliche Sicherheitseinrichtungen (wenn vorhanden)

Halbjährlich

- Befestigung Torantrieb zur Decke und Wand.